



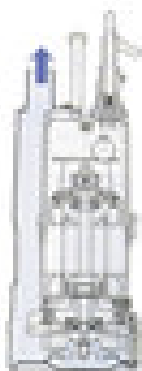
**KTZE** 400V  
50Hz

Pompes d'épuisement - usages intensifs -  
équipée d'une sonde de niveau d'eau intégrée  
- Utilisation professionnelle

Pompes de haute qualité et de grande robustesse utilisées efficacement pour le drainage en génie civil et jusqu'à des applications en puits profonds. Tout en intégrant les exigences les plus grandes TSURUMI a produit cette série de pompes très puissantes et faites pour durer les travaux de drainages et d'épuisements les plus difficiles.



### Refolement par le haut



L'eau pompée refroidit le moteur et est refoulée comme illustré ci-contre. Le refroidissement du moteur est également assuré en pompant très peu d'eau. Le refolement par le dessus permet l'accès à des espaces réduits.

### Résistance à l'abrasion

En offrant un corps de pompe en fonte, notre durabilité a augmenté par rapport aux pompes avec corps en aluminium standard. Pour chaque puissance moteur il y a le choix entre le modèle grand débit ou le modèle grande hauteur.

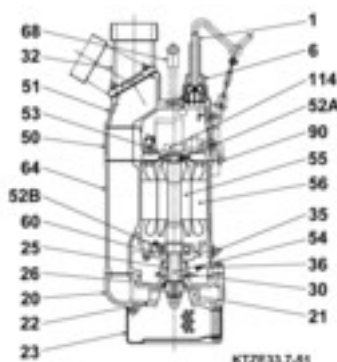


### Système de marche automatique par électrode

Le type KTZE est équipé d'un nouveau système de commande automatique par électrode. Celui-ci permet d'éviter le fonctionnement à sec inutile, ce qui le rend idéal pour des environnements de travail dans lesquels il faut éviter le bruit, comme par exemple les utilisations de nuit dans des zones résidentielles. La pompe commence à fonctionner lorsque le niveau de l'eau monte et établit le contact avec l'électrode. Lorsque le contact de l'eau avec l'électrode est perdu, la temporisation s'enclenche et, après une minute, la pompe s'arrête.

### Composants:

001 Câble	051 Couvercle principal
006 Presse-étoupe	052A roulement supérieur
020 Corps de pompe	052B roulement inférieur
021 Turbine	053 Sonde thermique
022 Plaque d'aspiration	054 Arbre
023 Crépine	055 Rotor
025 Garniture méc.	056 Stator
026 Joint à lèvres	060 Logement roulement
030 Ascenseur à huile	064 Cadre moteur
032. Refoulement	068 Poignée
035 Bouchon d'huile	090. Electrode
036 Lubrifiant	114 Relais
050 Couvercle moteur	

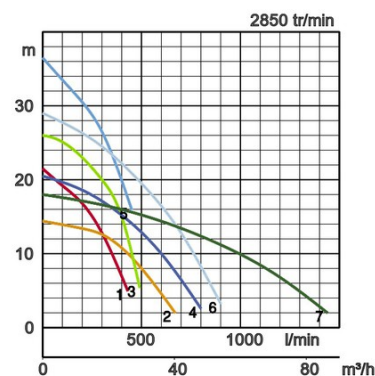


## Spécifications:

Modèles	Code couleur courbe	Tubulure de refoulement mm	Puissance moteur kW	Courant nominal A	HMT maxi m	Débit maxi l/min	Poids brut sans câble kg	Granulométrie maxi ø mm	résistance à la pression maxi m	Longueur câble m
KTZE21.5	1	50	1,5	3,5	21,5	430	40,0	8,5	25	20
KTZE31.5	2	80	1,5	3,5	14,4	670	39,0	8,5	25	20
KTZE22.2	3	50	2,2	5,0	26,0	500	42,0	8,5	25	20
KTZE32.2	4	80	2,2	5,0	20,4	800	41,0	8,5	25	20
KTZE23.7	5	50	3,7	7,7	36,5	450	71,0	8,5	25	20
KTZE33.7	6	80	3,7	7,7	29,0	900	71,0	8,5	25	20
KTZE43.7	7	100	3,7	7,7	18,0	1440	71,0	8,5	25	20

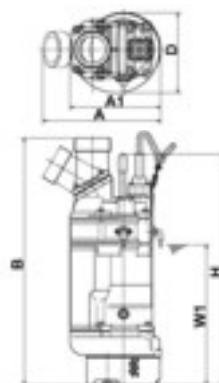


ø Refoulement mm		50, 80, 100	
Fluide Pompé	Type de Fluide	Eaux de pluie, eaux chargées en sable, eaux souterraines	
	Température	0-40°C	
Pompe	Composants	Turbine	Turbine semi-ouvert
		Garnitures	Double garniture mécanique
		Roulements	Roulements à billes étanches
	Matériaux	Turbine	Fonte au chrome
		Corps	Fonte grise EN-GJL-200
		Plaque d'aspiration	Fonte ductile EN-GJS-500-7
Garnitures	Carbure de silicium, bain d'huile		
Moteur	Phase / Tension		Triph./400V/50Hz / dém. direct
	Isolation		Classe d'isolation F
	Lubrification		Huile hydraulique (ISO VG32)
	Protection Moteur (intégrée)		Ipsotherme ronde
	Type, Pôles		Moteur à induction, 2 pôles, IP68
	Matériaux	Corps	Fonte grise EN-GJL-200
		Arbre	INOX EN-X30Cr13
Câble		Caoutchouc, NSSHÖU	
Type de Refoulement		Sortie fileté/Queue cannelée	



## Dimensions en mm:

Modèles	A	A1	B	D	H	W1
KTZE21.5	261	235	609	216	728	345
KTZE31.5	268	235	609	216	728	345
KTZE22.2	261	235	629	216	748	355
KTZE32.2	268	235	629	216	748	355
KTZE23.7	338	283	747	252	717	435
KTZE33.7	353	283	757	252	717	435
KTZE43.7	368	283	767	252	717	435



W1: Niveau minimum de pompage

Dans les utilisations abrasives et corrosives, une usure survient naturellement plus fortement sur certains composants. Nous vous prions à ce sujet d'observer nos rapports d'utilisations sur [www.tsurumi.eu/french/applications.htm](http://www.tsurumi.eu/french/applications.htm)



Contribution à la prospérité mondiale et adéquate entre productivité et protection de l'environnement.

L'usine de Tsurumi à Kyoto (Japon) a été conçue pour obtenir une meilleure productivité grâce à des systèmes de production rationnels entièrement intégrés. Plus d'un demi-million de pompes y sont produites par an. Afin de garantir des conditions optimales aussi bien pour le personnel que pour l'environnement, Tsurumi s'efforce de développer des conditions de travail parfaites: air conditionné, émission de gaz d'échappement et de poussière minimale, recyclage et traitement des déchets.

## Tsurumi (Europe) GmbH

Wahlerstr. 10

D-40472 Düsseldorf

Tel.: +49 (0)211-4179373

Fax: +49 (0)211-417937-480

Email: [sales@tsurumi.eu](mailto:sales@tsurumi.eu)

[www.tsurumi.eu](http://www.tsurumi.eu)

Nos pompes sont uniquement destinées à l'utilisation professionnelle. Les spécifications peuvent être modifiées pour l'amélioration du produit sans annonce préalable. Si Tsurumi (Europe) GmbH a repris exceptionnellement une garantie de fabricant pour le client final, celle-ci donne au client final le droit envers Tsurumi (Europe) GmbH de faire valoir également une aide gratuite en raison d'un vice survenant pendant la période de garantie, même lorsque les revendications de garantie de vices envers le vendeur n'existent pas ou n'existent plus. Les fonctionnements incorrects dus à un traitement non conforme par le client final, ne sont pas considérés comme un cas de garantie. D'autres prétentions ne découlent pas de cette garantie, tant que rien d'autre n'a été expressément déterminé. Tsurumi (Europe) décide au cas par cas si l'aide doit se dérouler par un échange ou une réparation. Les prétentions sont périmées après les trois mois suivant l'écoulement de la période de garantie, mais pas avant l'écoulement de la période de garantie des vices dont bénéficie le vendeur. En cas de doute, la période de garantie de qualité et de solidité correspond à la période de garantie de vices qui est valable entre le client final et son vendeur.



con-KTZE-FR

